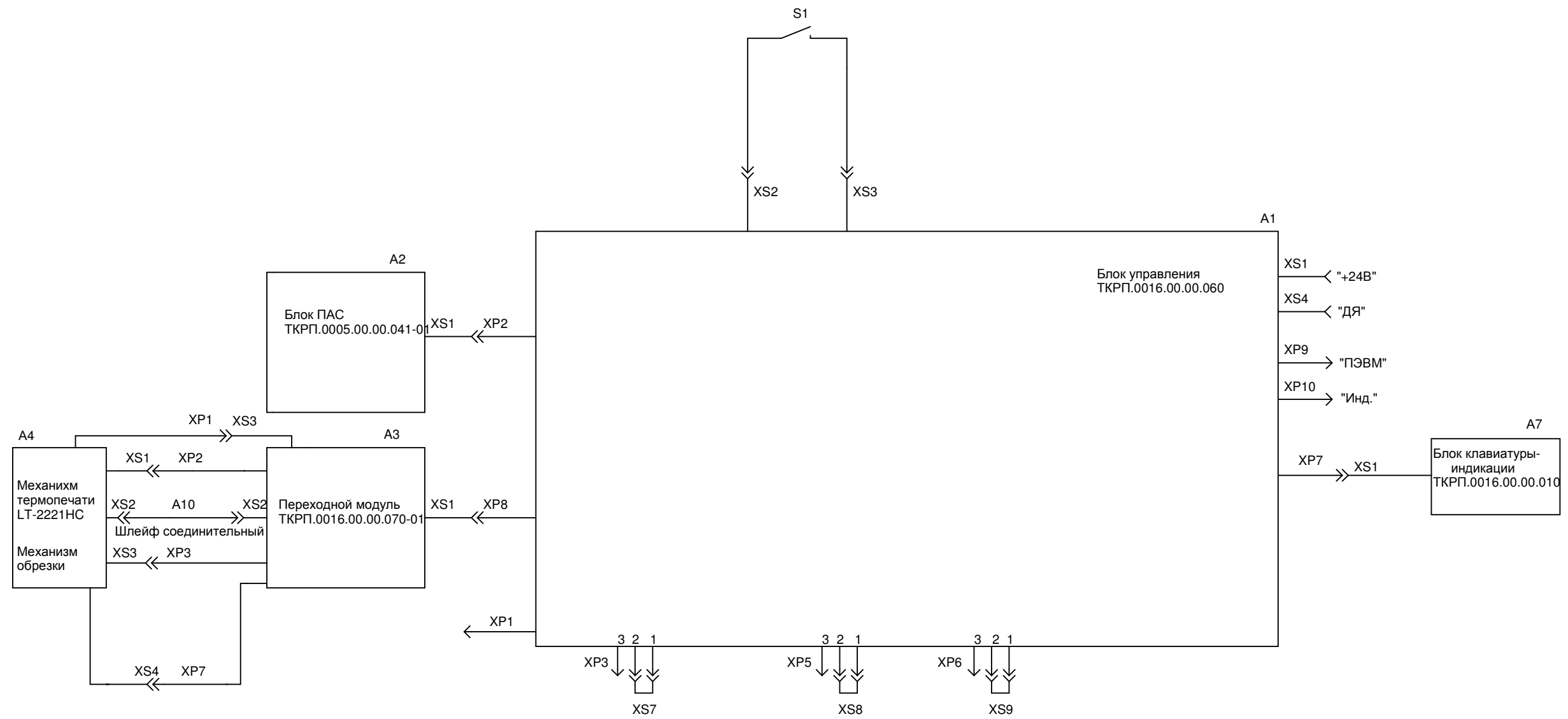




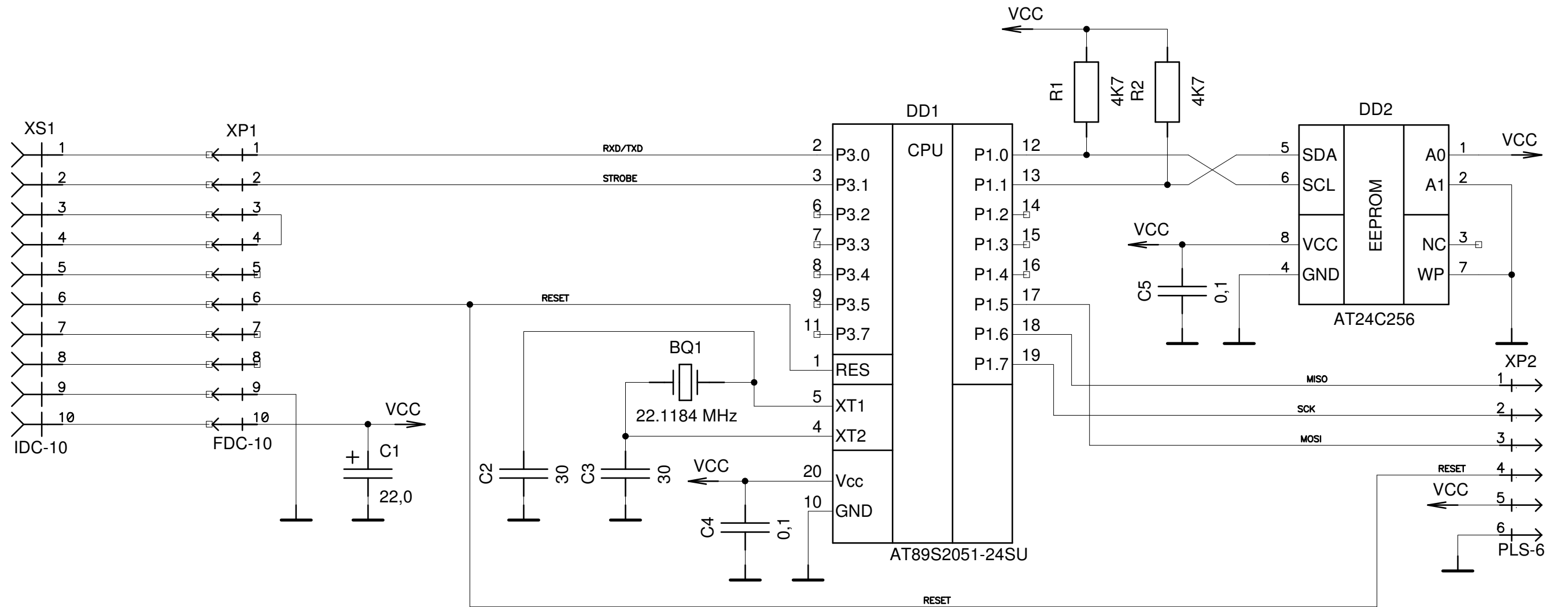
**Автоматизированная система
печати документов
«СОЮЗ СПД»**

Сборочные чертежи и электрические схемы



Инь.№ дубл.	Подп. и дата
Взам.инв.№	
Подпись и дата	
Инь.№ подп.	

					ТКРП.0016.00.00.000 Э4 СПД исп.01			
Изм.	Лист	№ докум	Подп.	Дата	Система подготовки документов "СОЮЗ СПД" Схема электрическая соединений	Лит.	Масса	Масштаб
Разраб.								
Пров.								
Т.контр								
Н.контр						Лист	Листов 1	
Утв.								



Подп. и дата
Инв.№ дубл.
Взам.инв.№
Подпись и дата
Инв.№ подп.

Изм.	Лист	№ докум.	Подп.	Дата
Разраб.				
Пров.				
Т.контр				
Н.контр				
Утв.				

Блок ПАС
Схема электрическая принципиальная

Лит.	Масса	Масштаб
Лист	Листов 1	

TKPП.0005.00.00.041-01СБ

Перв. примен.

Справ. N

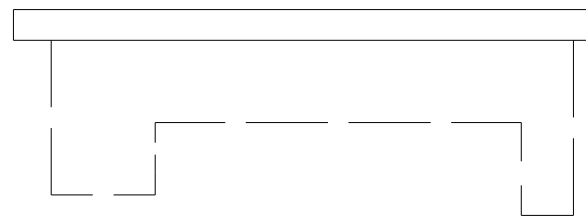
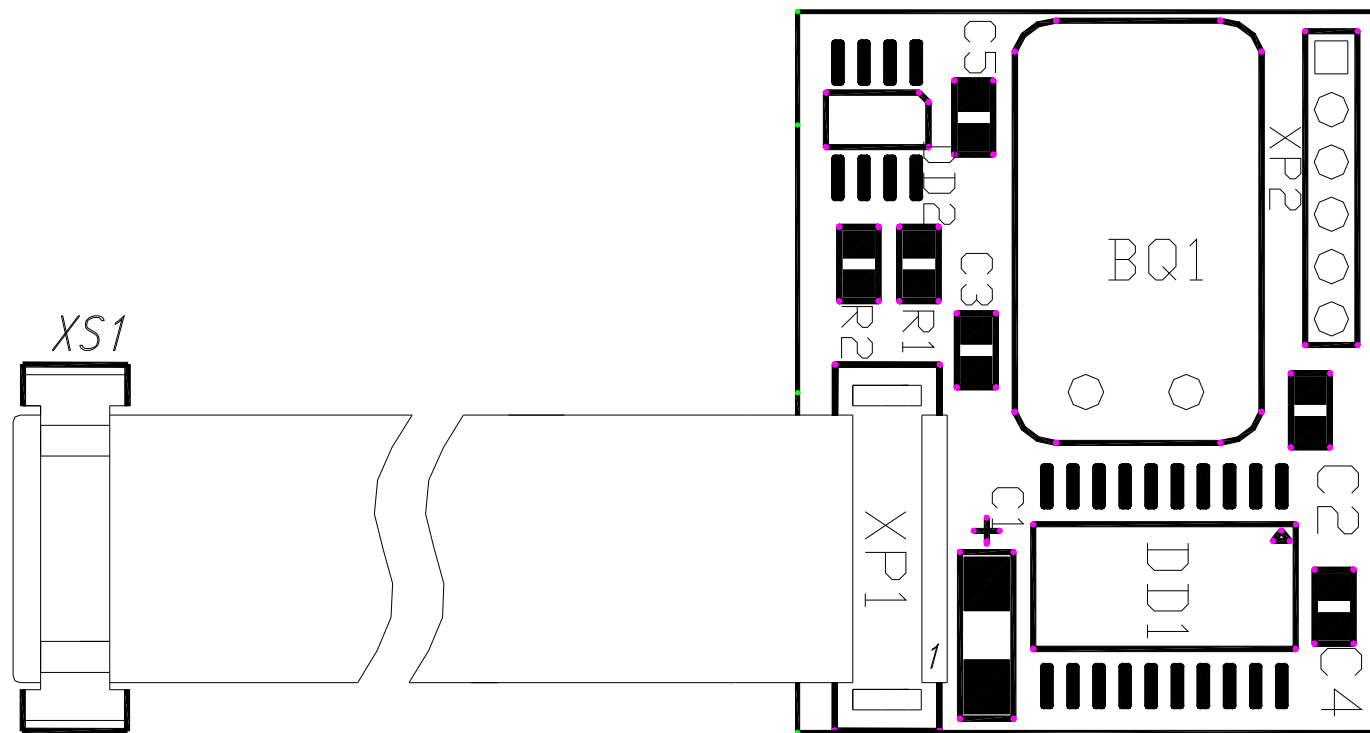
Подп. и дата

Инв. N

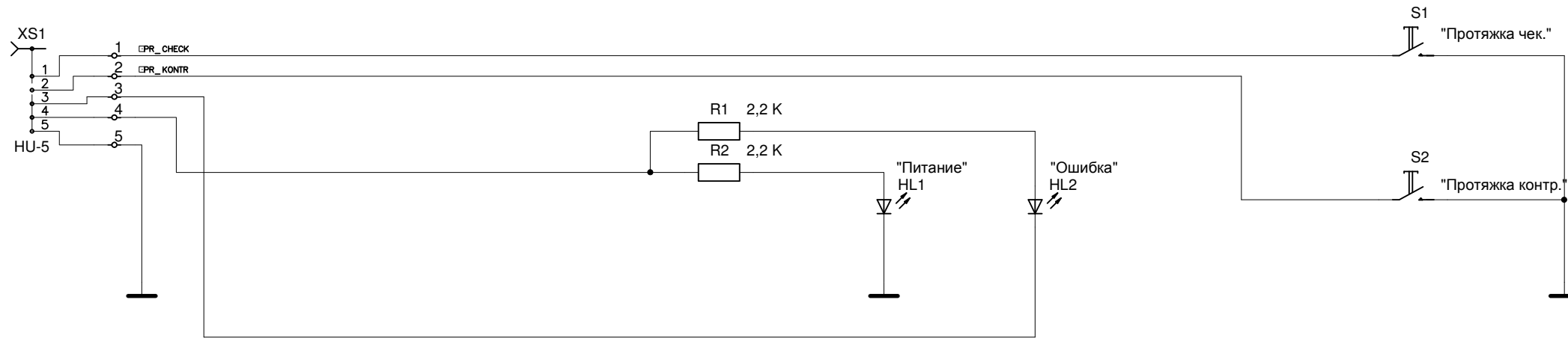
Взам. инв. N

Подп. и дата

Инв. N подл.



					TKPП.0005.00.00.041-01 СБ				
					Блок ПАС Сборочный чертёж				
					Лит.		Масса	Масшт.	
								3:1	
					Лист		Листов 1		
Изм.	Лист	N докум.	Подп.	Дата					
Разраб.									
Пров.									
Т. контр.									
Нач.отг.									
Н. контр.									
Утв.									

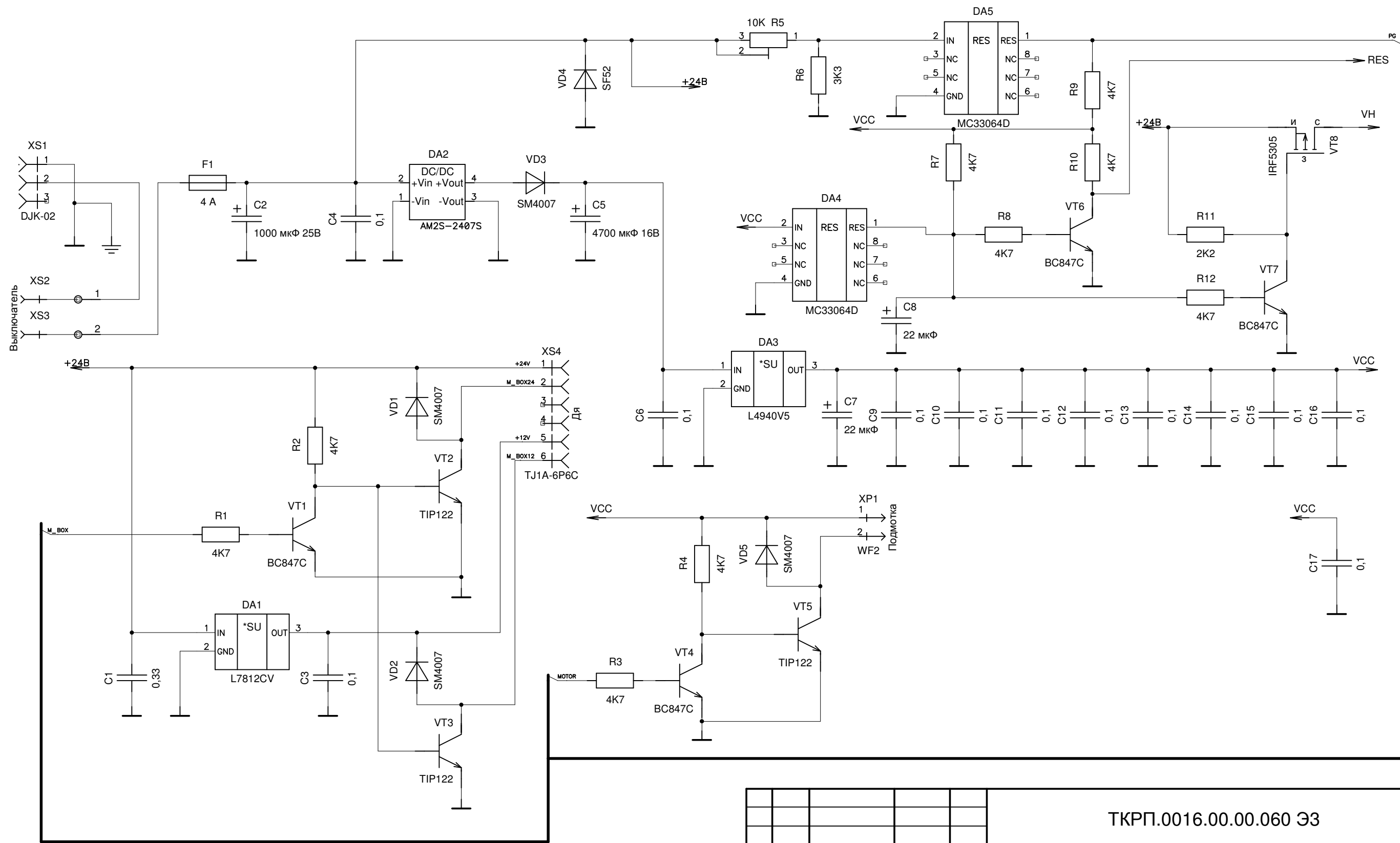


Инд.№ подп.	Подпись и дата	Взам.инв.№	Инд.№ дубл.	Подп. и дата

					ТКРП.0016.00.00.010 ЭЗ			
Изм.	Лист	№ докум	Подп.	Дата	Блок клавиатуры-индикации Схема электрическая принципиальная	Лит.	Масса	Масштаб
Разраб.		Лоцилов						
Пров.								
Т.контр						Лист	Листов 1	
Н.контр								
Утв.								

Поз. обозначение	Наименование	Кол.	Примечание					
Микросхемы								
DA1	L7812CV	1	TO220					
DA2	AM2S-2407S	1	4PIN SIP PAC					
DA3	L4940V5	1	TO220					
	L4941BV							
DA4, DA5	MC33064D	2	SO8 / 0,15"					
DD1	AT89C51ED2-SLSIM	1	PLCC44					
DD2	AT24C256N-10SI-2.7	1	SO8 / 0,15"					
	24LC256I/SN							
DD3	M41T56M6	1	SO8 / 0,15"					
	DS1307ZN							
DD4	74HC02	1	SO14 / 0,15"					
DD5	74HC123D	1	SO16 / 0,15"					
DD6	TA8428K	1	HSIP7					
DD7,DD8	L293DD	2	SO20 / 0,3"					
DD9	74HC139	1	SO16 / 0,15"					
DD10	MAX232CSE	1	SO16 / 0,15"					
	ADM202JRN							
Транзисторы								
VT1,VT4, VT6,VT7, VT9,VT10	BC847C	6	SOT23					
VT2,VT3,VT5	TIP122	3	TO220AB					
VT8	IRF5305	1	TO220AB					
Диоды								
VD1,VD2, VD3,VD5	SM4007	6	SM1					
VD6,VD7								
VD4	SF52	1	DO-27					
Конденсаторы								
C1	ЧИП керамический 0,33uF Y5V ±20%	1	0805					
C2	Электролит. радиальный ECR 1000uF 25V	1	10x21мм					
C3,C4,C6, C9-C17,C20	ЧИП керамический 0,1uF Y5V ±20%	13	0805					
C22-C26	ЧИП танталовый 1uF 25V ±20%	5	Size A					
Изм.	Лист	№ документа	Подпись	Дата	ТКРП.0016.00.00.060 ПЭЗ			
Разработал					Блок управления Перечень элементов	Литера	Лист	Листов
Проверил							1	3
Н.контроль								
Утвердил								

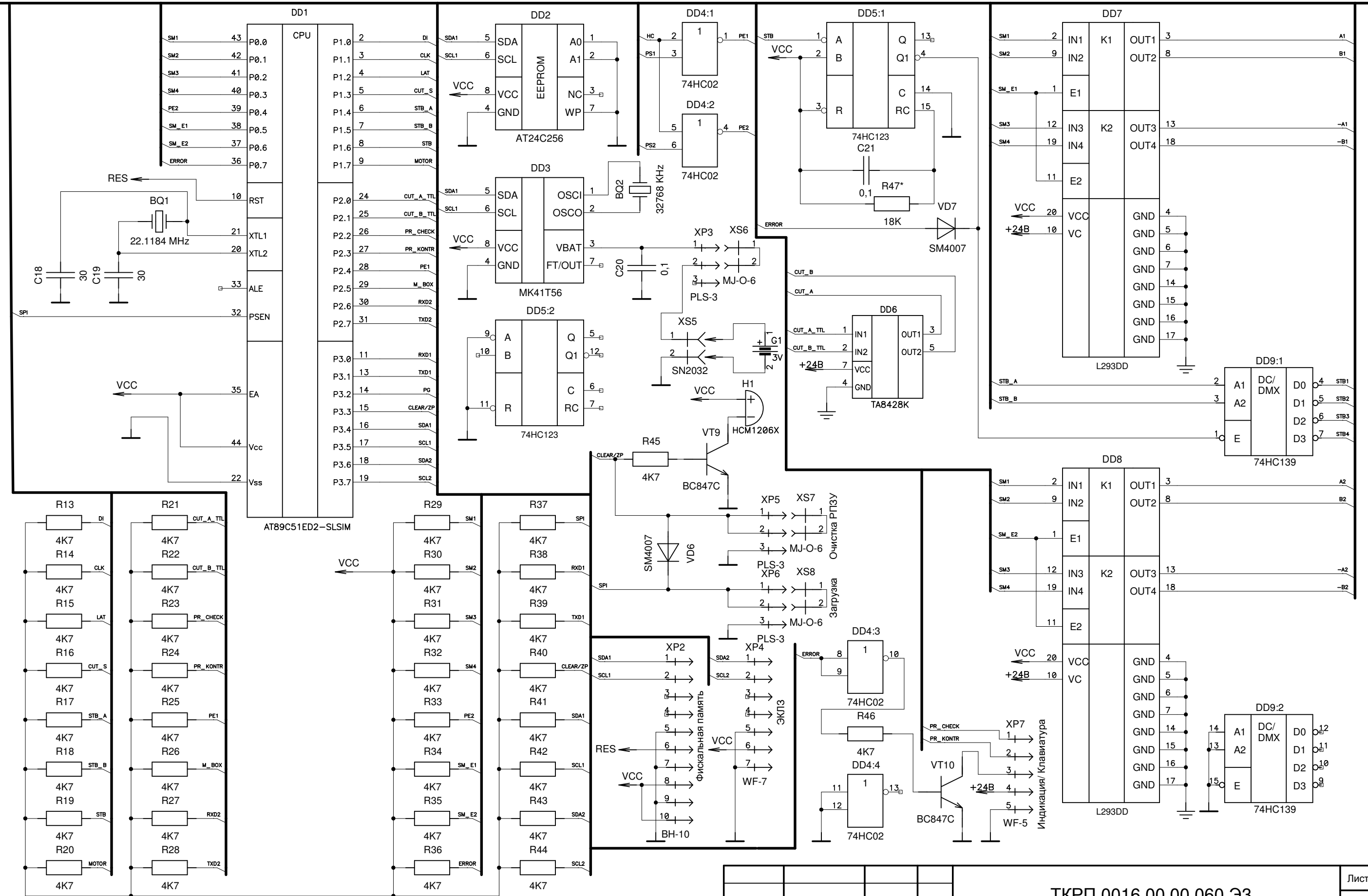
Поз. обозначение	Наименование	Кол.	Примечание					
C5	Электролит. радиальный ECR 4700uF 16V	1	16x32мм					
C7,C8	ЧИП танталовый 22uF 16V ±20%	2	Size C					
C18,C19	ЧИП керамический 30pF NPO ±5%	2	0805					
C21	ЧИП керамика 0,1uF X7R ±10%	1	1206					
Резисторы								
R1-R4, R7-R10, R12-R39, R41-R46	ЧИП толстопленочный 0,125 - 4,7кОм ±5%	42	0805					
R5	ЧИП подстроечный POZ3AN - 20кОм	1	POZ3AN					
R6	ЧИП толстопленочный 0,125 - 3,3кОм ±5%	1	0805					
R11	ЧИП толстопленочный 0,125 - 2,2кОм ±5%	1	0805					
R40	ЧИП толстопленочный 0,125 - 1,5кОм ±5%	1	0805					
R47*	ЧИП толстопленочный 0,125 - 18кОм ±5%	1	0805					
Кварцевые резонаторы								
BQ1	HC-49U - 22118,4КГц	1	HC-49U					
	PK-374МД - 22118,4КГц		МД					
BQ2	DT-38Т - 32,768КГц	1	DT-38Т					
	PK-206AA - 32,768КГц		AA					
Разъемы								
XP1	WF-2	1						
XP2	BH-10	1						
XP3,XP5,XP6	PLS-3	3						
XP4	WF-7	1						
XP7	WF-5	1						
XP8	BH-34	1						
XP9	PLS-3	1						
XS1	DJK-02A	1						
XS2-XS3	Розетка ножевая изолир. под контакт 4,8x0,8мм; провод 0.5мм ²	2						
XS4	TJ1A-6P-6C	1						
XS5	Держатель батареи литиевой 20x3,2мм SN2032	1						
XS6-XS9	Джампер шаг 2,54мм MJ-O-6	4						
XS10-XS11	TJ1A-4P-4C	2						
Изм.	Лист	№ документа	Подпись	Дата	ТКРП.0016.00.00.060 ПЭЗ			
						Лист		
						2		



Изм. № дубл.	Изм. № дубл.	Изм. № дубл.	Изм. № дубл.
Взаим. инв. №	Взаим. инв. №	Взаим. инв. №	Взаим. инв. №
Подпись и дата	Подпись и дата	Подпись и дата	Подпись и дата
Изм. № подл.	Изм. № подл.	Изм. № подл.	Изм. № подл.

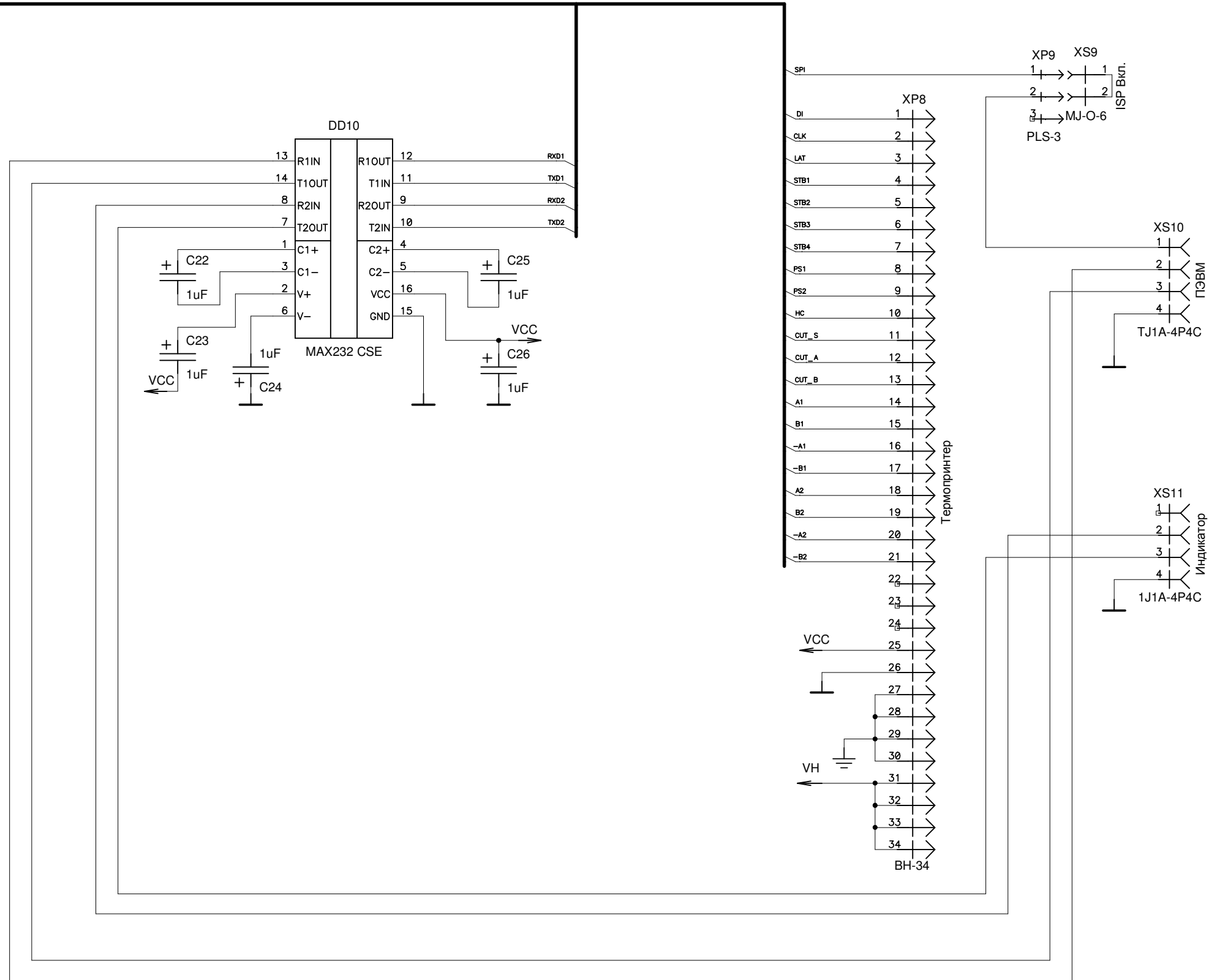
Изм.	Лист	№ докум	Подп.	Дата
Разраб.				
Пров.				
Т.контр				
Н.контр				
Утв.				

ТКРП.0016.00.00.060 Э3			
Блок управления Схема электрическая принципиальная	Лит.	Масса	Масштаб
	Лист 1	Листов 3	



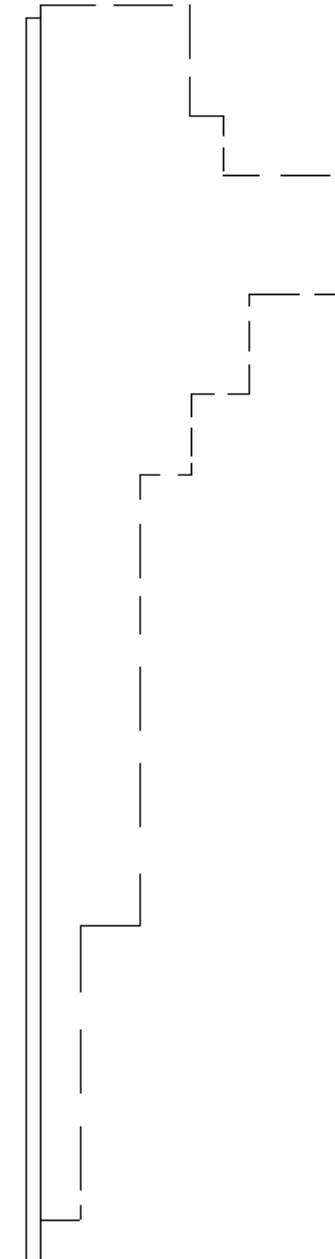
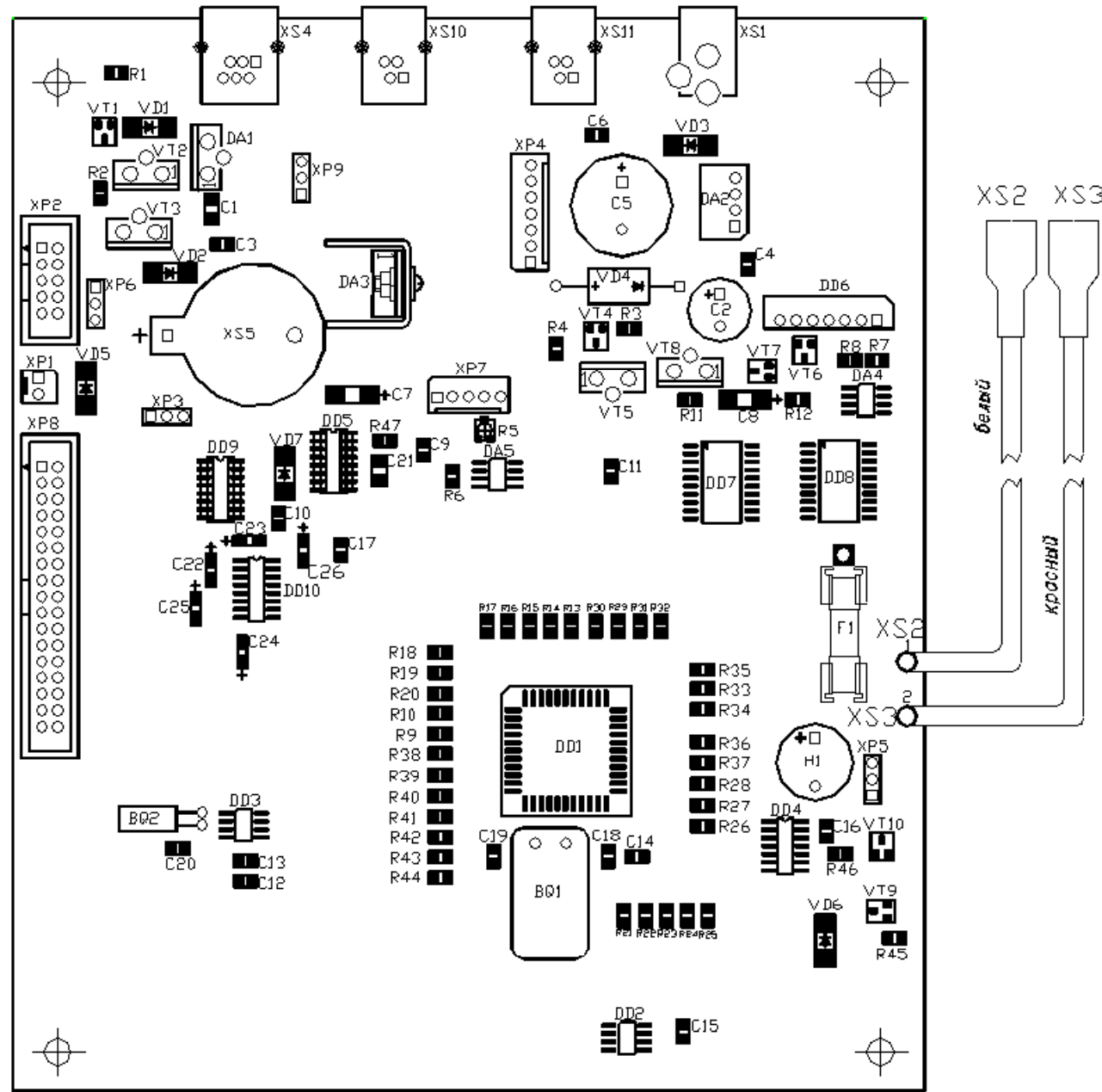
Инд. № подл.	Подпись и дата
Взам. инв. №	Инд. № дубл.
Подпись и дата	Подп. и дата

Изм.	Лист	№ докум.	Дата
------	------	----------	------



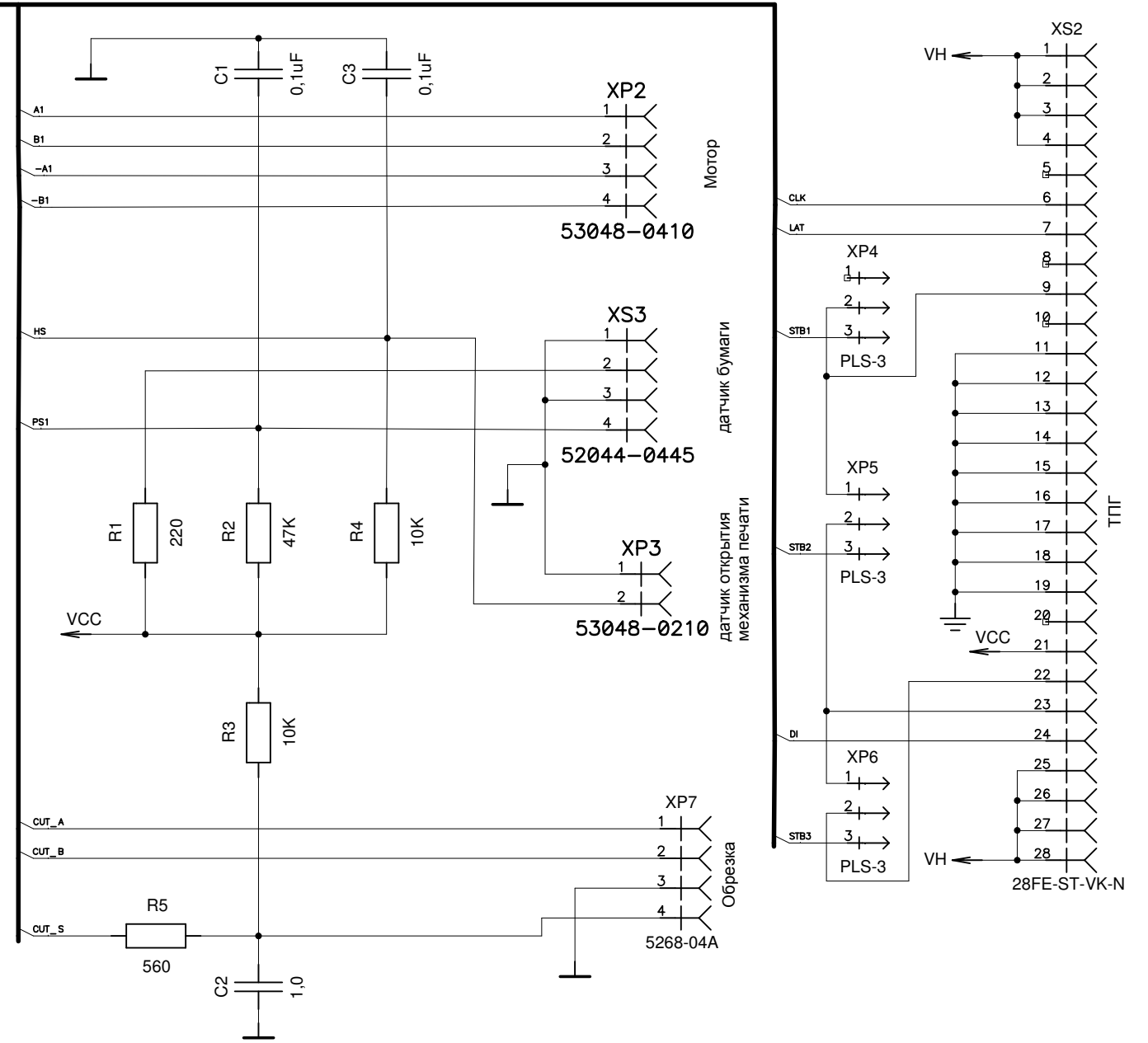
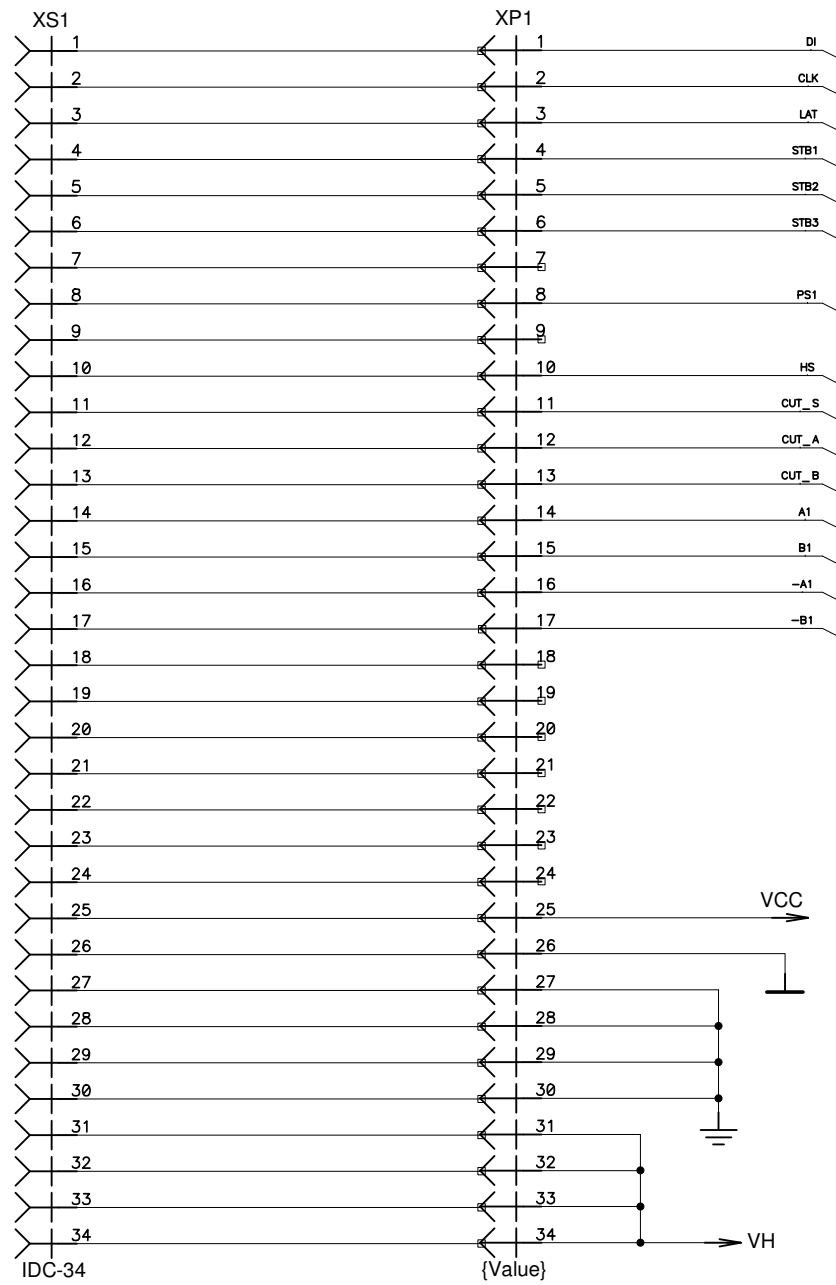
Инв.№ подл.	Подпись и дата	Взам.инв.№	Инв.№ дубл.	Подп. и дата

Изм.	Лист	№ докум.	Дата



Изм. №	Лист	Дата	Взам. инв. №	Инв. № дубл.	Полн. и дата	Справ. №	Лист. примеч.

				ТКРП.0016.00.00.060 СБ			
Изм.	Лист	№ докум.	Подп.	Дата	Блок управления Сборочный чертёж		
Разраб.							
Проб.					Лит.	Масса	Масшт.
Т. контр.							2:1
Нач. отд.					Лист	Листов	1
Н. контр.							
Утв.							



Инь.№ дубл.	Подп. и дата
Взам. инв.№	
Подпись и дата	
Инь.№ подп.	

ТКРП.0016.00.00.070-02 Э3				
Изм.	Лист	№ докум	Подп.	Дата
Разраб.				
Пров.				
Т.контр				
Н.контр				
Утв.				
Переходной модуль. Схема электрическая принципиальная				
		Лит.	Масса	Масштаб
		Лист 1	Листов 3	

ТКРП.0016.00.00.070-02 СБ

Перв. примен.

Справ. N

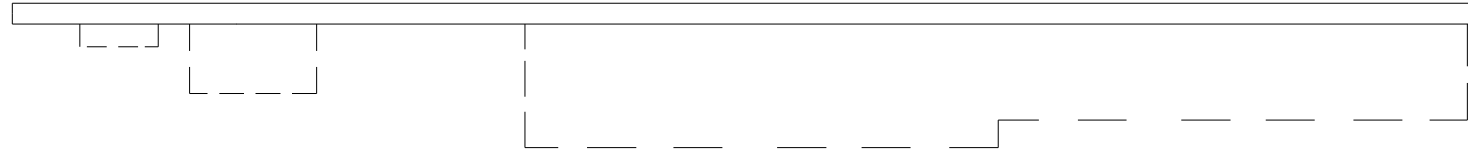
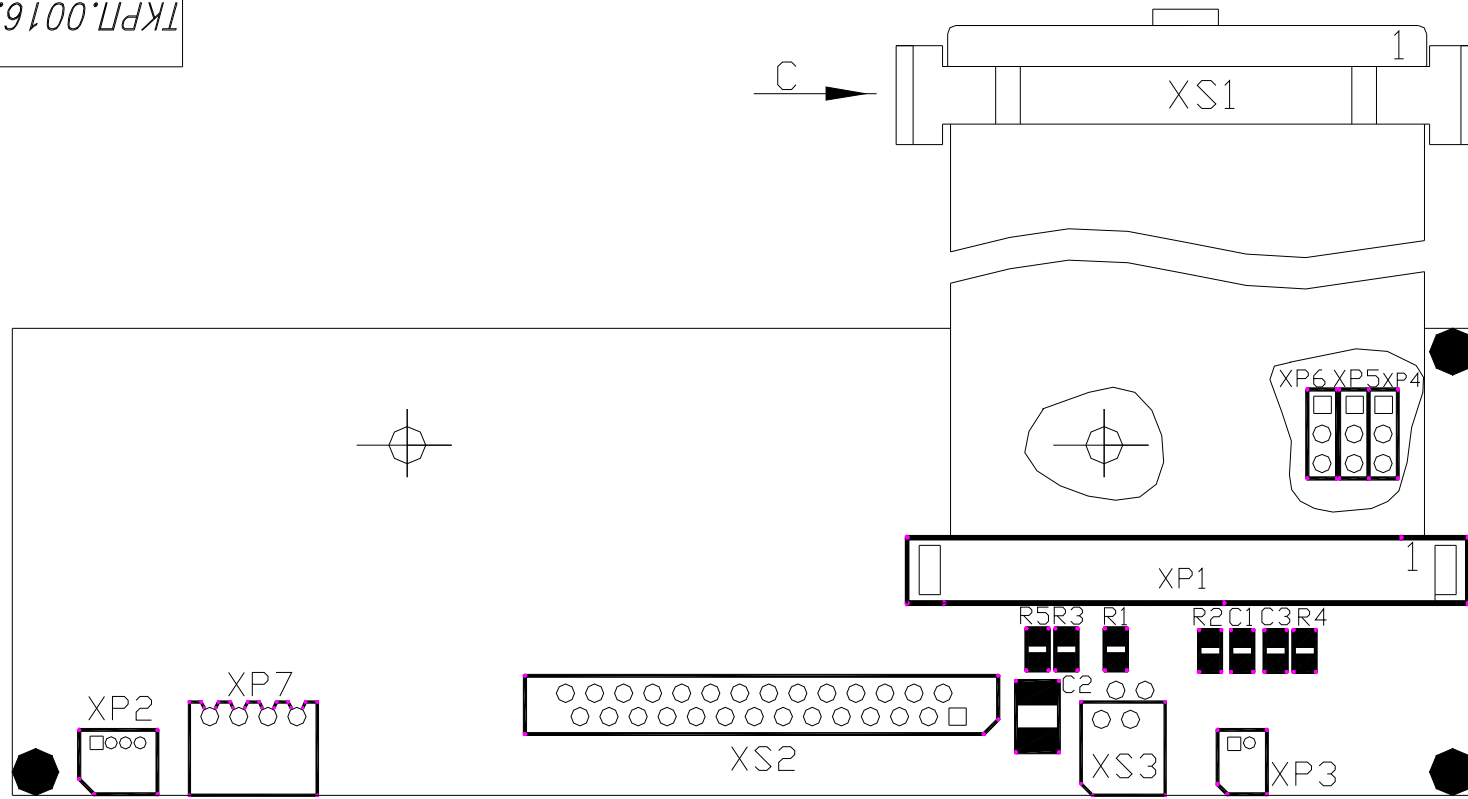
Подп. и дата

Инв. N

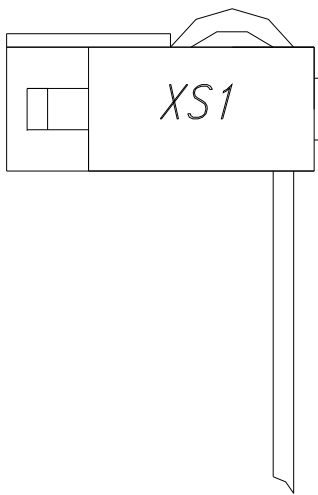
Взам. инв. N

Подп. и дата

Инв. N подл.



Вид С



Изм.	Лист	N докум.	Подп.	Дата
Разраб.				
Пров.				
Т. контр				
Нач.отд.				
Н. контр				
Утв.				

ТКРП.0016.00.00.070-02 СБ

Переходной модуль
Сборочный чертеж

Лит.	Масса	Масшт.
		2:1
Лист	Листов	1